

---

## **D.08.01.03. KRAWĘŻNIKI BETONOWE PRZYSTANKOWE - PERONOWE, NA POCHYLNIE ORAZ PRZEJŚCIA DLA PIESZYCH**

### **1. WSTĘP**

#### **1.1. Przedmiot STWiORB**

Przedmiotem niniejszej szczegółowej specyfikacji technicznej (STWiORB) są wymagania dotyczące wykonania i odbioru robót związanych z ustawieniem krawężników betonowych do wykonania krawędzi peronowych, krawędzi pochylni oraz przejść dla pieszych przy przystankach autobusowych w ramach realizacji zadania: „Opracowanie dokumentacji projektowej na rozbudowę ulicy Harcerskiej w Płocku”

#### **1.2. Zakres stosowania STWiORB**

Specyfikacja techniczna (STWiORB) stosowana jest jako dokument przetargowy i kontraktowy przy wykonaniu robót opisanych w podpunkcie 1.1.

#### **1.3. Zakres robót objętych STWiORB**

Ustalenia zawarte w niniejszej specyfikacji dotyczą zasad prowadzenia robót związanych z ustawieniem specjalnych krawężników betonowych składających się na system dostosowany do wykonania:

- Krawędzi peronu, pochylni (i ewentualnie przejścia dla pieszych) przy przystanku autobusowym przy jezdni na prostej, w typowej zatoce autobusowej lub przystankach w formie linii łamanej
- Krawędzi peronów autobusowych i przejść dla pieszych według indywidualnego projektu o złożonej geometrii gdy występują w dokumentacji projektowej,

#### **1.4. Określenia podstawowe**

**1.4.1.** Krawężniki przystankowe – system obejmujący budowę krawędzi peronowych, krawędzi pochylni na końcach peronów oraz krawędzi przejść dla pieszych z gotowych elementów (bez ich przycinania) tworzących wraz z zestawem płytek wskaźnikowych tzw. system nawierzchni bez barier architektonicznych dla przystanków tramwajowych i autobusowych wraz z przejściami dla pieszych (pojedynczych przystanków oraz zespołów przystanków tworzących np. dworzec autobusowy) oraz pojedynczych przejść dla pieszych.

**1.4.2.** Krawężniki peronowe tramwajowe – prefabrykowane elementy do wykonania krawędzi peronu przystanku tramwajowego (z górną powierzchnią zapewniającą maksymalną odporność na poślizgnięcie) o określonej w dokumentacji projektowej stałej wysokości względem główki szyny

**1.4.3.** Krawężniki peronowe autobusowe - prefabrykowane elementy do wykonania krawędzi peronu przystanku dla autobusów (lub tramwajów i autobusów poruszających się po torowisku) z górną powierzchnią zapewniającą maksymalną odporność na poślizgnięcie, o specjalnie ukształtowanym licu umożliwiającym bezpieczne podejście autobusu do samej krawędzi peronu, ograniczające krawędź peronu o określonej w dokumentacji projektowej stałej wysokości względem jezdni (oraz główki szyny w przypadku poruszania się autobusów po torowisku).

**1.4.4.** Krawężniki na pochylnie peronowe - prefabrykowane elementy do wykonania krawędzi pochylni (z górną powierzchnią zapewniającą maksymalną odporność na poślizgnięcie) o zmiennej wysokości (oraz kształcie w przypadku peronów autobusowych) wynikającej z różnicy wysokości między wyniesionym w górę peronem a pozostałym chodnikiem (w tym przejściem dla pieszych)

**1.4.5.** Krawężniki na krawędziach przejść dla pieszych - prefabrykowane elementy do wykonania obniżonej krawędzi przejść dla pieszych (dostosowanej do poruszania się niewidomych, niedowidzących oraz na wózkach inwalidzkich) o specjalnie ukształtowanej powierzchni zapewniającej maksymalną odporność na poślizgnięcie.

**1.4.6.** Pozostałe określenia podstawowe są zgodne z obowiązującymi, odpowiednimi polskimi normami i z definicjami podanymi w STWiORB D-M-00.00.00 „Wymagania ogólne”.

#### **1.5. Ogólne wymagania dotyczące robót**

Ogólne wymagania dotyczące robót podano w STWiORB D-M-00.00.00 „Wymagania ogólne”.

### **2. MATERIAŁY**

#### **2.1. Ogólne wymagania dotyczące materiałów**

Ogólne wymagania dotyczące materiałów, ich pozyskiwania i składowania, podano w STWiORB D-M-00.00.00 „Wymagania ogólne”.

---

## 2.2. Stosowane materiały

Materiałami stosowanymi są:

- krawężniki przystankowe,
- krawężniki na przejścia dla pieszych (jeżeli wystąpią w dokumentacji),
- piasek do podsypki,
- cement do podsypki,
- woda,
- materiały do wykonania ławy pod krawężniki
- materiały na wypełnienie szczelin.

## 2.3. Krawężniki betonowe przystankowe, krawężniki na przejścia dla pieszych:

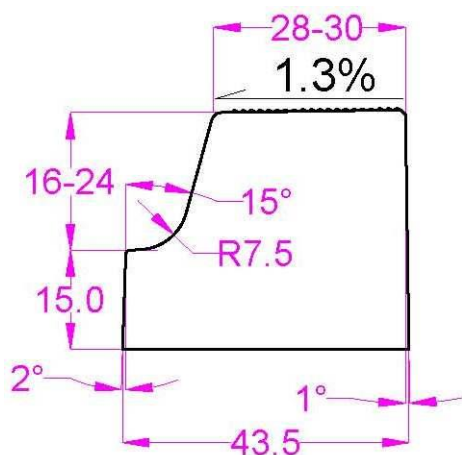
Do wykonania krawędzi peronów przystankowych na styku peron-zatoka lub peron-jezdnia, należy zastosować krawężniki wykonane z betonu c 35/45, lite barwy białej w całej objętości, (wystające 16÷24 cm ponad jezdnię), posiadające jako system - certyfikat spełnienia niemieckiej normy DIN CERTCO DIN 18024-1:1998-01 „Barierfrei Geprüft” (tzw. Certyfikat „Bez barier”) mówiącej o likwidacji i minimalizacji barier względem osób niepełnosprawnych w infrastrukturze miejskiej oraz komunikacji zbiorowej.

W zależności od przeznaczenia rozróżnia się następujące typy krawężników:

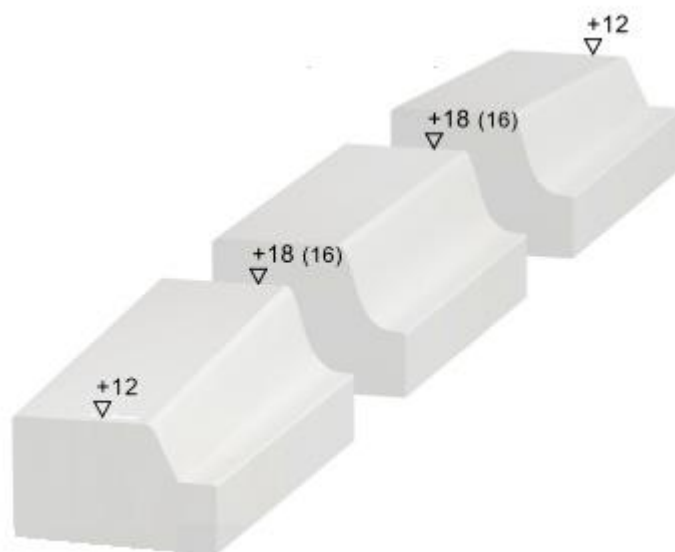
### 2.3.1. Krawężniki na przystanki autobusowe (oraz tramwajowe)

Krawężniki autobusowe stosowane są na przystankach autobusowych. Zastosowany kształt płaszczyzny czołowej oraz zastosowana równa i gładka powierzchnia tej płaszczyzny redukuje zużycie kół podjeżdżających do przystanku autobusów. Takie same krawężniki można również zastosować na przystankach tramwajowo-autobusowych (rys. 1, 2)

Rys. 1.



Rys.2.



#### 2.3.1.1. - Krawężnik peronowy autobusowy (o stałej wysokości)

Przekrój poprzeczny krawężników peronowych autobusowych

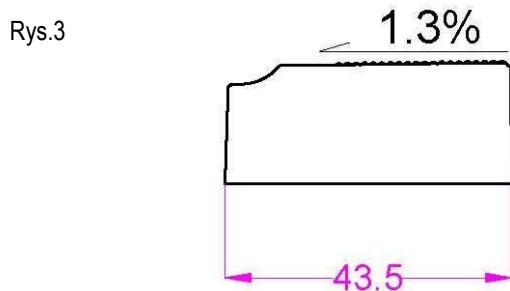
Krawężnik peronowy tramwajowy przewidziany dla ruchu autobusów ma stałą wysokość od poziomu jezdni standardowo +18cm, (ze względu na kąt 15° (stopni) ściany czołowej szerokość powierzchni górnej jest odpowiednio zmienna). Standardowa długość 100cm (ze spoiną).

#### 2.3.1.2. - Krawężniki przejściowe na pochylnie (jeżeli wystąpią w dokumentacji)

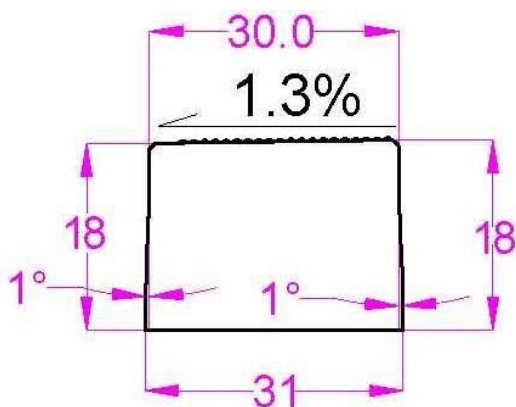
Krawężniki do wykonania ramp przejściowych z przekroju przystankowego na przekrój przejścia dla pieszych (lub wysokości krawężnika poza przystankiem) mają zmienną wysokość i zarazem kształt. Mogą być różne rozwiązania zmiany kształtu określone w kartach technicznych. Ilość elementów, zmiany kształtu i spadek wynika z dokumentacji technicznej. Standardowa długość krawężnika przejściowego wynosi 100cm (ze spoiną).

### 2.3.1.3. - Krawężniki na przejścia dla pieszych (jeżeli wystąpią w dokumentacji)

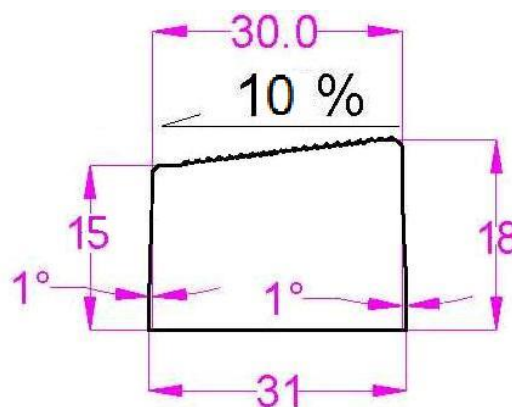
a) Przykładowy przekrój poprzeczny krawężników na przejściu dla pieszych przy peronie autobusowym



b) Przykładowy przekrój poprzeczny krawężników na przejściu dla pieszych występujących samodzielnie



Rys. 4



Rys.5

Krawężniki na przejścia dla pieszych przy peronie autobusowym mogą mieć różne kształty (wysokości, szerokości a przy Polcynach dla wózków także nachylenie) określone w katalogu producenta. Mają obniżoną stałą wysokość. Ilość elementów i wysokość wynika z dokumentacji technicznej (w zależności od założonego światła ścieku). Standardowa długość krawężnika wynosi 100cm (ze spoiną).

### 2.3.2. Krawężniki łukowe i inne

Krawężniki są produkowane także jako łukowe (łuk wewnętrzny i zewnętrzny) o stałej i zmiennej wysokości różnych przekrojach. Produkowane są różne kształty krawężników w zależności od przeznaczenia np. na początki peronów tramwajowo-autobusowych (dla ochrony kół autobusów od strony najazdu), do zatok autobusowych typowych i ciągu peronów ukośnych do jezdni.

Przykładowe krawężniki łukowe

Łuk wewnętrzny.



Łuk zewnętrzny.



### 2.3.3. Odmiany kolorystyczne

W zależności od określonych w dokumentacji projektowej barw rozróżnia się odmiany:

- 1 - krawężnik betonowy standardowy (biały w masie)
- 2 - krawężnik betonowy barwiony (w masie - kolory z palety RAL)

Kolor krawężników winien odpowiadać wymaganiom określonym w projekcie budowlanym lub wykonawczym. Wykonawca przed zamówieniem dostawy musi przedstawić Zamawiającemu próbki krawężników do ostatecznego zatwierdzenia barwy i dalszego porównania dostarczanych elementów z wzorcowymi. Beton krawężników winien być barwiony w masie, w związku z tym kolorystyka ich ma ograniczenia technologiczne pod względem jaskrawości. Na przykład dla odcienia maksymalnie zbliżonego do koloru żółtego beton winien być co najmniej o barwie RAL 1002 lub bardziej jaskrawej.

### 2.3.4. Wymagania techniczne

Wymagania techniczne stawiane krawężnikom betonowym określa PN-EN 1340.

W tabelicy 1. podano wymagane właściwości na podstawie normy z dodatkowymi wymaganiami zmniejszającymi tolerancje wykonania oraz wymagania odporności na poślizgnięcie oraz tekstury.

Tablica 1. Wymagania wobec krawężnika przystankowego, betonowego

Lp.	Cecha	Załącznik	Wymagania		
1	Kształt i wymiary				
1.1	Wartości dopuszczalnych odchyłek od wymiarów nominalnych, z dokładnością do milimetra	C	Dodatkowe wymaganie zmniejszające tolerancje: ± 2,0 mm		
1.2	Dopuszczalne odchyłki od płaskości i prostoliniowości, dla długości pomiarowej - 300 mm 400 mm 500 mm 800 mm	C	Dodatkowe wymaganie zmniejszające tolerancje: ± 1,5 mm ± 2,0 mm ± 2,0 mm ± 2,0 mm		
2	Właściwości fizyczne i mechaniczne				
2.1	Odporność na zamrażanie/rozmarzanie z udziałem soli odładzających	D	Ubytek masy po badaniu: wartość średnia ≤ 1,0 kg/m <sup>2</sup> , przy czym każdy pojedynczy wynik < 1,5 kg/m <sup>2</sup>		
2.2	Wytrzymałość na zginanie (Klasa wytrzymałości ustalona w dokumentacji projektowej – 2 oznaczenie wg normy T)	F	Klasa wytr. <b>3 (U)</b>	Charakterystyczna wytrzymałość, MPa <b>6.0</b>	Każdy pojedynczy wynik, MPa <b>&gt; 5</b>
2.3	Trwałość ze względu na wytrzymałość	F	Krawężniki mają zadawalającą trwałość (wytrzymałość) jeśli spełnione są wymagania pktu 2.2 oraz poddawane są normalnej konserwacji		
2.4	Odporność na ścieranie (Klasa odporności ustalona w dokumentacji projektowej -4 – oznaczenie wg normy I)	G i H	Klasa odpor-ności	Odporność przy pomiarze na tarczy	
				szerokiej ściernej, wg zał. G normy – badanie podstawowe	Böhmeo, wg zał. H normy – badanie alternatywne

			4 (l)	≤ 20 mm	≤ 18000 mm <sup>3</sup> /5000 mm <sup>2</sup>
2.5	Odporność na poślizgnięcie	I	Dodatkowe wymaganie: Klasa odporności na poślizgnięcie min. - R 12 według DIN 51130		
2.5 a	Dostosowanie krawężników dla osób niepełnosprawnych		Dodatkowe wymaganie: Certyfikat baz barier <b>DIN CERTCO Barrierefrei Geprüft DIN 18024-1: 1998-01</b>		
3	Aspekty wizualne				
3.1	Wygląd	J	a) powierzchnia krawężnika nie powinna mieć rys i odprysków, b) ewentualne wykwyty nie są uważane za istotne		
3.2	Tekstura	J	Dodatkowe wymaganie: 1) <b>Powierzchnia górna krawężnika</b> winna mieć fakturę z wypustkami w formie ostrosłupów o podstawie 9 mm i wysokości do 2mm. 2) <b>Powierzchnia czołowa krawężnika</b> – powierzchnia krawężnika o jednolitym nachyleniu (15°) od strony najazdu autobusów (styczna z kołami/oponami pojazdów komunikacji miejskiej) powinna być równa i gładka, a wyokrąglenie dolne na styku z jezdnią powinno zachowywać stałą wartość promienia. Kształt powierzchni powinien być identyczny i powtarzalny na każdym kolejnym krawężniku z uwagi na jej funkcję – równego prowadzenia kół pojazdu po powierzchni czołowej krawężnika, powodującego minimalizację zużycia opon tego pojazdów K.M. Nierówności po przyłożeniu do czoła krawężnika łaty nie powinny przekraczać wartości podanych w p. 1.2 nin., tabeli.		
3.3	Zabarwienie	J	Różnice w jednolitości zabarwienia, spowodowane nieuniknionymi zmianami właściwości surowców lub warunków dojrzewania betonu, nie są uważane za istotne		

Ponadto na krawężniki producent winien zapewnić minimum 10 letnią gwarancję na właściwości mechaniczne przy typowym zastosowaniu i utrzymaniu na peronach i przejściach dla pieszych.

### 2.3.5. Składowanie

Krawężniki betonowe mogą być przechowywane na składowiskach otwartych, posegregowane według typów, rodzajów, odmian, gatunków i wielkości. Krawężniki winny być składowane na przygotowanych przez producenta paletach z przekładkami i mocowaniem przewidzianymi przez niego.

### 2.4. Materiał na ławy

- Beton do wykonania ław pod krawężniki należy stosować klasy C 12/15 wg PN-EN-206-1.

- Na podsypkę cementowo-piaskową należy stosować mieszankę cementu i piasku naturalnego 0/2mm spełniającego wymagania wg PN-EN 13043 (uziarnienie - GF 85, zawartość pyłów - F3, nasiąkliwość – WA<sub>24</sub>1), cementu 32,5 spełniającego wymagania PN-EN 197-1 i wody odpowiadającej wymaganiom PN-EN 1008.

### 2.5. Materiał na wypełnienie szczelin między krawężnikami

- Spoinowanie szczelin przewiduje się jednoskładnikowym kitem uszczelniającym na bazie poliuretanu o wysokiej odporności mechanicznej i chemicznej, nadającym się do spoinowania szczelin poziomych i pionowych, do stosowania na otwartej przestrzeni charakteryzującym się odkształcalnością min 25%, utwardzającym się bez wydzielania mikropęcherzyków, o bardzo dobrej przyczepności do betonu, koloru białego lub szarego. Dopuszcza się niespoinowanie krawężników za zgodą Inżyniera.

## 3. SPRZĘT

### 3.1. Ogólne wymagania dotyczące sprzętu

Ogólne wymagania dotyczące sprzętu podano w STWiORB D-M-00.00.00 „Wymagania ogólne” pkt 3.

### 3.2. Sprzęt

Roboty wykonuje się przy zastosowaniu:

- 
- układarek do krawężników (ewentualnie ręcznego lub hydraulicznego żurawia, ze specjalnymi zawieszami dostosowanymi krawężników )
  - betoniarek do wytwarzania betonu i zapraw oraz przygotowania podsypki cementowo-piaskowej,
  - wibratorów płytowych, ubijaków ręcznych lub mechanicznych.

#### **4. TRANSPORT**

##### **4.1. Ogólne wymagania dotyczące transportu**

Ogólne wymagania dotyczące transportu podano w STWiORB D-M-00.00.00 „Wymagania ogólne” pkt 4.

##### **4.2. Transport krawężników**

Krawężniki betonowe mogą być przewożone dowolnymi środkami transportowymi po osiągnięciu przez beton wytrzymałości minimum 0,7 wytrzymałości projektowanej, umocowane na paletach przez producenta.

##### **4.3. Transport pozostałych materiałów**

Kruszywa można przewozić dowolnym środkiem transportu, w warunkach zabezpieczających je przed zanieczyszczeniem i zmieszaniem z innymi materiałami. Podczas transportu kruszywa powinny być zabezpieczone przed wysypaniem, a kruszywo drobne - przed rozpyleniem.

#### **5. WYKONANIE ROBÓT**

##### **5.1. Ogólne zasady wykonania robót**

Ogólne zasady wykonania robót podano w STWiORB D-M-00.00.00 „Wymagania ogólne” pkt 5.

##### **5.2. Wykonanie koryta pod ławy**

Koryto pod ławy należy wykonywać zgodnie z PN-B-06050.

Wymiary wykopu powinny odpowiadać wymiarom ławy w planie z uwzględnieniem w szerokości dna wykopu ew. konstrukcji szalunku.

Wskaźnik zagęszczenia dna wykonanego koryta pod ławę powinien wynosić co najmniej 0,97 według normalnej metody Proctora.

##### **5.3. Wykonanie ław**

Ławy betonowe wykonuje się w szalowaniu. Beton rozścielony powinien być wyrównywany warstwami i zagęszczany.

##### **5.4. Ustawienie krawężników peronowych ( oraz na przejściach dla pieszych jeżeli dokumentacja tak przewiduje)**

###### **5.4.1. Zasady ustawiania krawężników**

Światło (odległość górnej powierzchni krawężnika od główki szyny lub jezdni) powinno być zgodne z ustaleniami dokumentacji projektowej.

Krawężniki łukowe należy zamawiać pod konkretny wymiar promienia i długość bezpośrednio u producenta. Nie dopuszcza się docinania elementów na placu budowy.

###### **5.4.2. Ustawienie krawężników na ławie betonowej**

Ustawianie krawężników na ławie betonowej wykonuje się na podsypce cementowo-piaskowej o grubości 5cm po zagęszczeniu. Dopuszcza się ustawianie krawężników samej na ławie betonowej gdy jest ona układana bezpośrednio przed montażem krawężników – tzw. metodą „na mokry beton”.

###### **5.4.3. Wypełnianie spoin**

Spoiny krawężników nie powinny przekraczać szerokości 0,5 cm. Spoiny należy wypełnić przy pomocy jednoskładnikowego kitu uszczelniającego na bazie poliuretanu. Można stosować specjalne elastyczne wkładki szczelinowe.

UWAGA: SPOIN NIE WOLNO WYPEŁNIAĆ ZAPRAWĄ CEMENTOWĄ

#### **6. KONTROLA JAKOŚCI ROBÓT**

##### **6.1. Ogólne zasady kontroli jakości robót**

Ogólne zasady kontroli jakości robót podano w STWiORB D-M-00.00.00 „Wymagania ogólne” pkt 6.

---

---

## 6.2. Badania przed przystąpieniem do robót

### 6.2.1. Badania krawężników

Przed przystąpieniem do robót Wykonawca powinien:

- uzyskać wymagane dokumenty, dopuszczające wyroby budowlane do obrotu i powszechnego stosowania (certyfikaty zgodności, deklaracje zgodności, ew. badania materiałów wykonane przez dostawców itp.),
- ew. wykonać własne badania właściwości materiałów przeznaczonych do wykonania robót, określone w pkt 2 (tablicy 1),
- sprawdzić cechy zewnętrzne krawężników i obrzeży.

Wszystkie dokumenty oraz wyniki badań Wykonawca przedstawia Inżynierowi do akceptacji.

Sprawdzenie wyglądu zewnętrznego krawężników i obrzeży należy przeprowadzić na podstawie oględzin elementu przez pomiar i ocenę uszkodzeń występujących na powierzchniach i krawędziach elementu zgodnie z wymaganiami tablicy 1 i ustaleniami PN-EN 1340.

### 6.2.2. Badania pozostałych materiałów

Badania pozostałych materiałów stosowanych przy ustawianiu krawężników betonowych powinny obejmować wszystkie właściwości, określone w normach podanych dla odpowiednich materiałów w pkt 2.

## 6.3. Badania w czasie robót

### 6.3.1. Sprawdzenie koryta pod ławę

Należy sprawdzać wymiary koryta oraz zagęszczenie podłoża na dnie wykopu.

Tolerancja dla szerokości wykopu wynosi  $\pm 2$  cm. Zagęszczenie podłoża powinno być zgodne z pkt 5.2.

### 6.3.2. Sprawdzenie ław

Przy wykonywaniu ław badaniu podlegają:

- Zgodność profilu podłużnego górnej powierzchni ław z dokumentacją projektową.  
Profil podłużny górnej powierzchni ławy powinien być zgodny z projektowaną niweletą. Dopuszczalne odchylenia mogą wynosić  $\pm 1$  cm na każde 100 m ławy w przypadku stosowania podsypki pod krawężnik.
- Wymiary ław.  
Wymiary ław należy sprawdzić w dwóch dowolnie wybranych punktach na każde 100 m ławy. Tolerancje wymiarów wynoszą:
  - dla wysokości  $\pm 10\%$  wysokości projektowanej,
  - dla szerokości  $\pm 10\%$  szerokości projektowanej.
- Równość górnej powierzchni ław.  
Równość górnej powierzchni ławy sprawdza się przez przyłożenie w dwóch punktach, na każde 100 m ławy, trzymetrowej łaty.  
Prześwit pomiędzy górną powierzchnią ławy i przyłożoną łatą nie może przekraczać 1 cm.
- Zagęszczenie ław.  
Zagęszczenie ław bada się w dwóch przekrojach na każde 100 m
- Odchylenie linii ław od projektowanego kierunku.  
Dopuszczalne odchylenie linii ław od projektowanego kierunku nie może przekraczać  $\pm 1$  cm na każde 100 m wykonanej ławy.

### 6.3.3. Sprawdzenie ustawienia krawężników

Przy ustawianiu krawężników należy sprawdzać:

- dopuszczalne odchylenia linii krawężników w poziomie od linii projektowanej, które wynosi  $\pm 0,5$ cm na każde 100 m ustawionego krawężnika przy czym na krawędzi peronu i pochylni od strony toru (+0cm, licząc w kierunku toru i -0.5cm w kierunku przeciwnym od toru),
  - dopuszczalne odchylenie niwelety górnej płaszczyzny krawężnika od niwelety projektowanej, które wynosi  $\pm 1$  cm na każde 100 m ustawionego krawężnika (+0cm i -1 dla krawężnika peronowego),
  - równość górnej powierzchni krawężników, sprawdzane przez przyłożenie w dwóch punktach na każde 100 m krawężnika, trzymetrowej łaty, przy czym prześwit pomiędzy górną powierzchnią krawężnika i przyłożoną łatą nie może przekraczać 0.5cm,
  - dokładność wypełnienia spoin bada się co 10 metrów. Spoiny muszą być wypełnione na głębokość około 2cm przy użyciu jednoskładnikowego kitu uszczelniającego na bazie poliuretanu, lub całkowicie elastyczną wkładką szczelinową o kształcie przekroju krawężnika. Dopuszcza się niespoinowanie krawężników za zgodą Inżyniera
-

---

## 7. OBMIAR ROBÓT

### 7.1. Ogólne zasady obmiaru robót

Ogólne zasady obmiaru robót podano w STWiORB D-M-00.00.00 „Wymagania ogólne” pkt 7.

### 7.2. Jednostka obmiarowa

Jednostką obmiarową jest m (metr) ustawionego krawężnika betonowego.

## 8. ODBIÓR ROBÓT

### 8.1. Ogólne zasady odbioru robót

Ogólne zasady odbioru robót podano w STWiORB D-M-00.00.00 „Wymagania ogólne” pkt 8.

Roboty uznaje się za wykonane zgodnie z dokumentacją projektową, STWiORB i wymaganiami Inżyniera, jeżeli wszystkie pomiary i badania z zachowaniem tolerancji wg pkt 6 dały wyniki pozytywne.

### 8.2. Odbiór robót zanikających i ulegających zakryciu

Odbiorowi robót zanikających i ulegających zakryciu podlegają:

- wykonanie koryta pod ławę,
- wykonanie ławy,
- wykonanie podsypki.

## 9. PODSTAWA PŁATNOŚCI

### 9.1. Ogólne ustalenia dotyczące podstawy płatności

Ogólne ustalenia dotyczące podstawy płatności podano w STWiORB D-M-00.00.00 „Wymagania ogólne” pkt 9.

### 9.2. Cena jednostki obmiarowej

Cena wykonania 1m krawężnika betonowego obejmuje:

- prace pomiarowe i roboty przygotowawcze,
- dostarczenie materiałów na miejsce wbudowania,
- wykonanie koryta pod ławę,
- wykonanie ławy,
- ew. wykonanie szalunku,
- ustawienie krawężników
- wypełnienie spoin krawężników elastycznymi przekładkami,
- ew. zalanie spoin elastyczną masą zalewową,
- wykonanie podsypki,
- przeprowadzenie badań i pomiarów wymaganych w specyfikacji technicznej,
- uporządkowanie terenu robót.

## 10. PRZEPISY ZWIĄZANE

### 10.1. Normy

- |    |             |   |
|----|-------------|---|
| 1. | PN-B-06050  | Roboty ziemne budowlane   |
| 2. | PN-EN 206-1 | Beton część 1: Wymagania, właściwości, produkcja i zgodność   |
| 3. | PN-EN-13139 | Kruszywo do zapraw  |
| 4. | PN-EN-12620 | Kruszywa do betonu  |
| 5. | PN-EN 13043 | Kruszywa do mieszanek bitumicznych i powierzchniowych utwaleń stosowanych na drogach, lotniskach i innych powierzchniach przeznaczonych do ruchu                    |
| 6. | PN-EN1008   | Woda zarobowa do betonu -- Specyfikacja pobierania próbek, badanie i ocena przydatności wody zarobowej do betonu, w tym wody odzyskanej z procesów produkcji betonu |
| 7. | PN-EN 197-1 | Cement. Część 1: Skład, wymagania i kryteria zgodności dotyczące cementu powszechnego użytku  |
| 8. | PN-EN 1340  | Krawężniki betonowe. Wymagania i metody badań   |
-



- 
- |    |                     |   |
|----|---------------------|---|
| 9  | DIN 51130           | Prüfung von Bodenbelägen - Bestimmung der rutschhemmenden Eigenschaft – Arbeitsräume und Arbeitsbereiche mit Rutschgefahr, Begehungsverfahren – Schiefe Ebene |
| 10 | DIN 18024-1:1998-01 | Barierfrei Geprüft  |