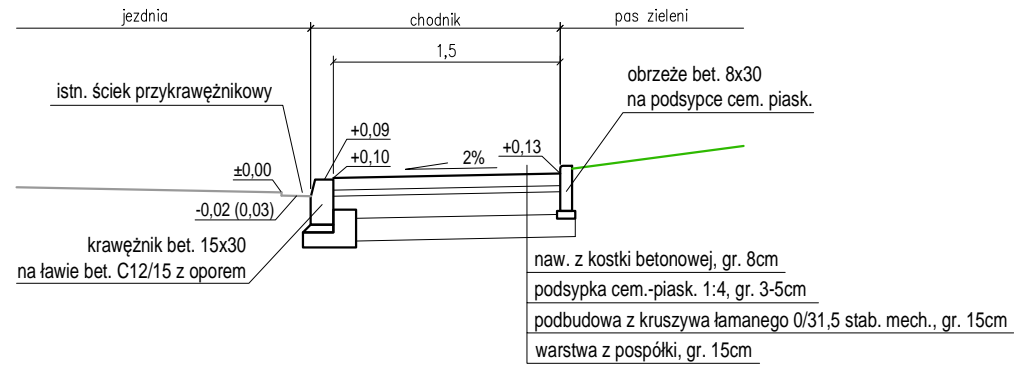
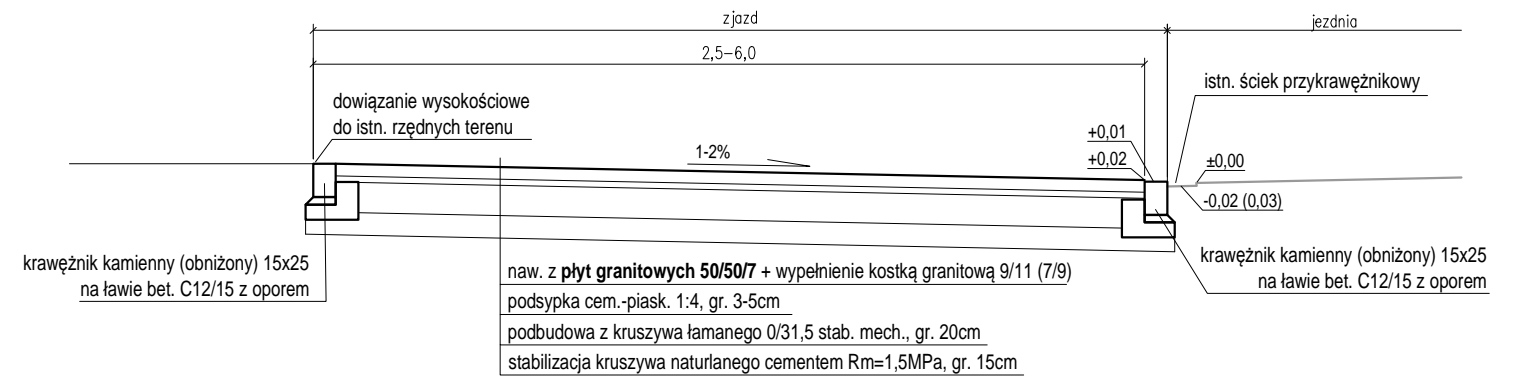


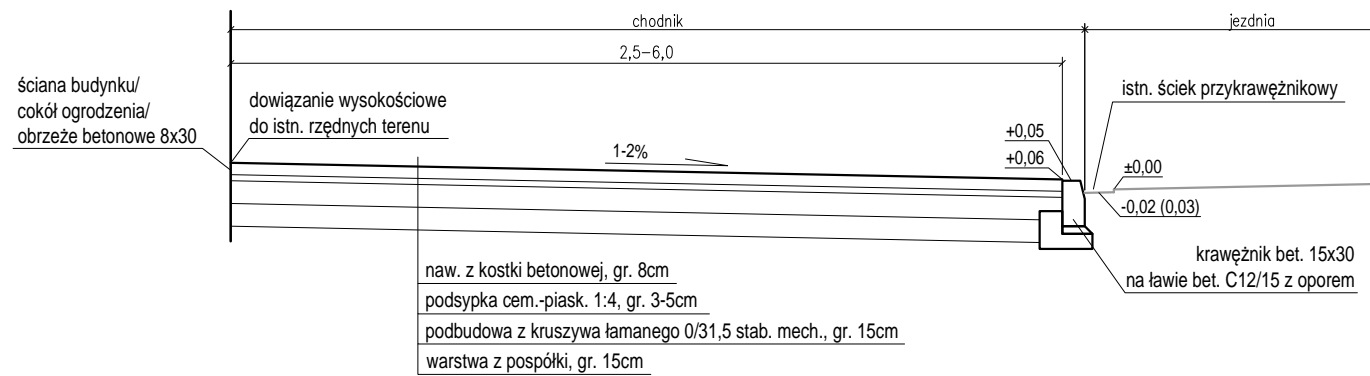
Przekrój A-A skala 1:50



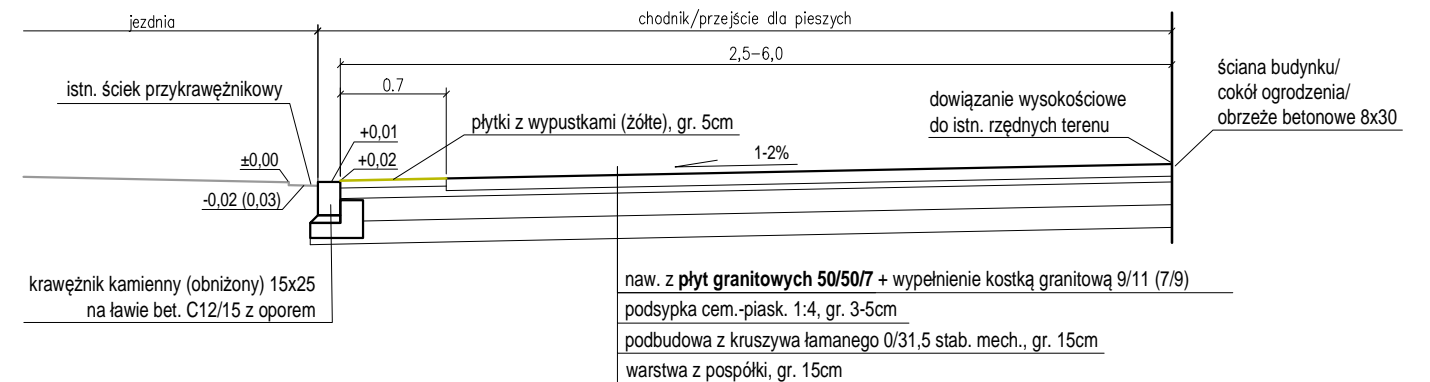
Przekrój D-D skala 1:50



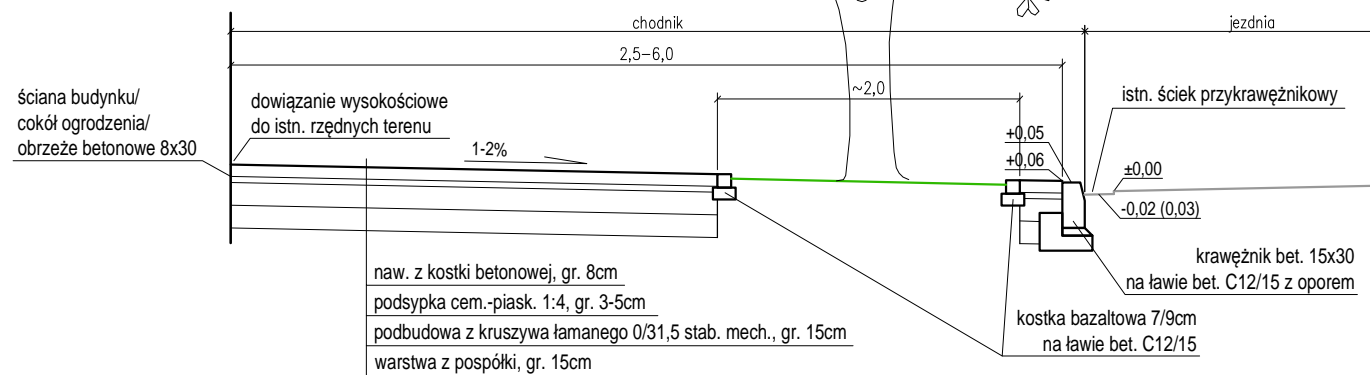
Przekrój B-B skala 1:50



Przekrój E-E skala 1:50



Przekrój C-C skala 1:50



AKTUALIZACJA 12.09.2016 r.

Jednostka projektowa	eMJotPROJEKT Marcin Józwiak 09-402 Płock, ul. Traugutta 23 kom. 504 297 690 NIP 774-303-78-43 REGON 14112436	
Nazwa inwestycji	Przebudowa chodników i zjazdów przy ulicy Sienkiewicza w Płocku (odcinek Misjonarska - Bielska)	
Inwestor	Miejski Zarząd Dróg w Płocku 09-400 Płock, ul. Bielska 9/11	
Tytuł rysunku	Przekroje normalne	
Projektant	Tomasz Hołc upr. do proj. w specjalności drogowej nr LOD/0700/PWOD/07	Podpis
Asystent projektanta	Łukasz Józwiak	Podpis
Sprawdzający	Anna Woźniak upr. nr 15/83	Podpis
Data	01.2016 r.	Skala 1:50
		Nr rysunku 5