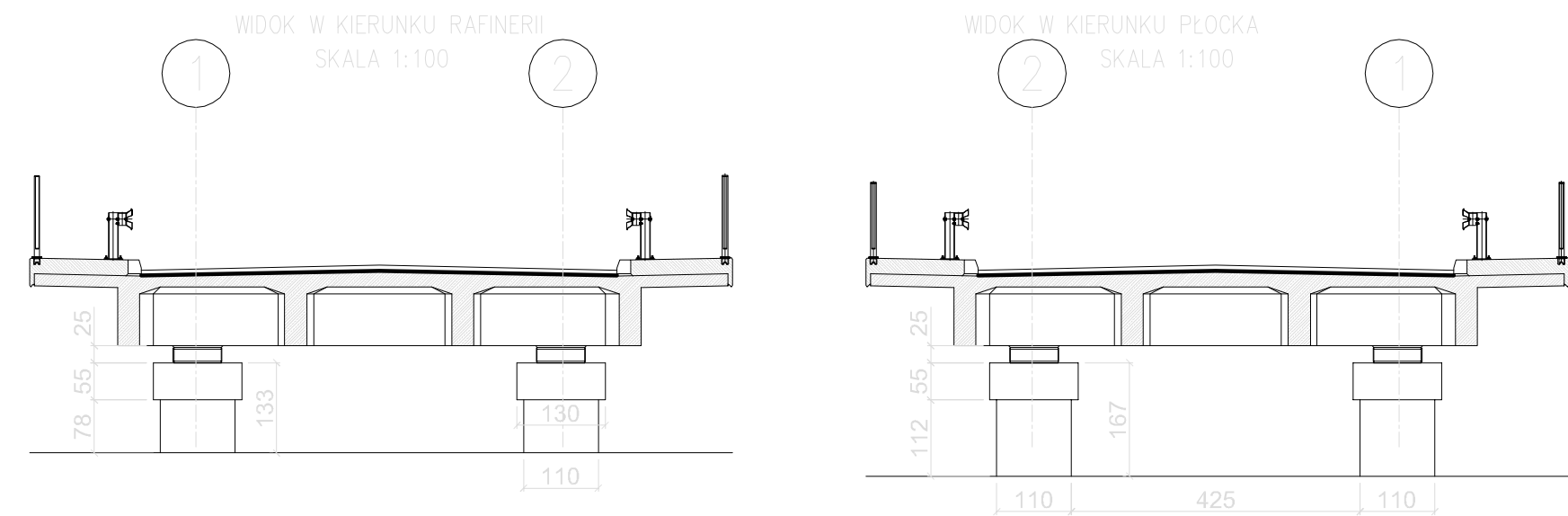
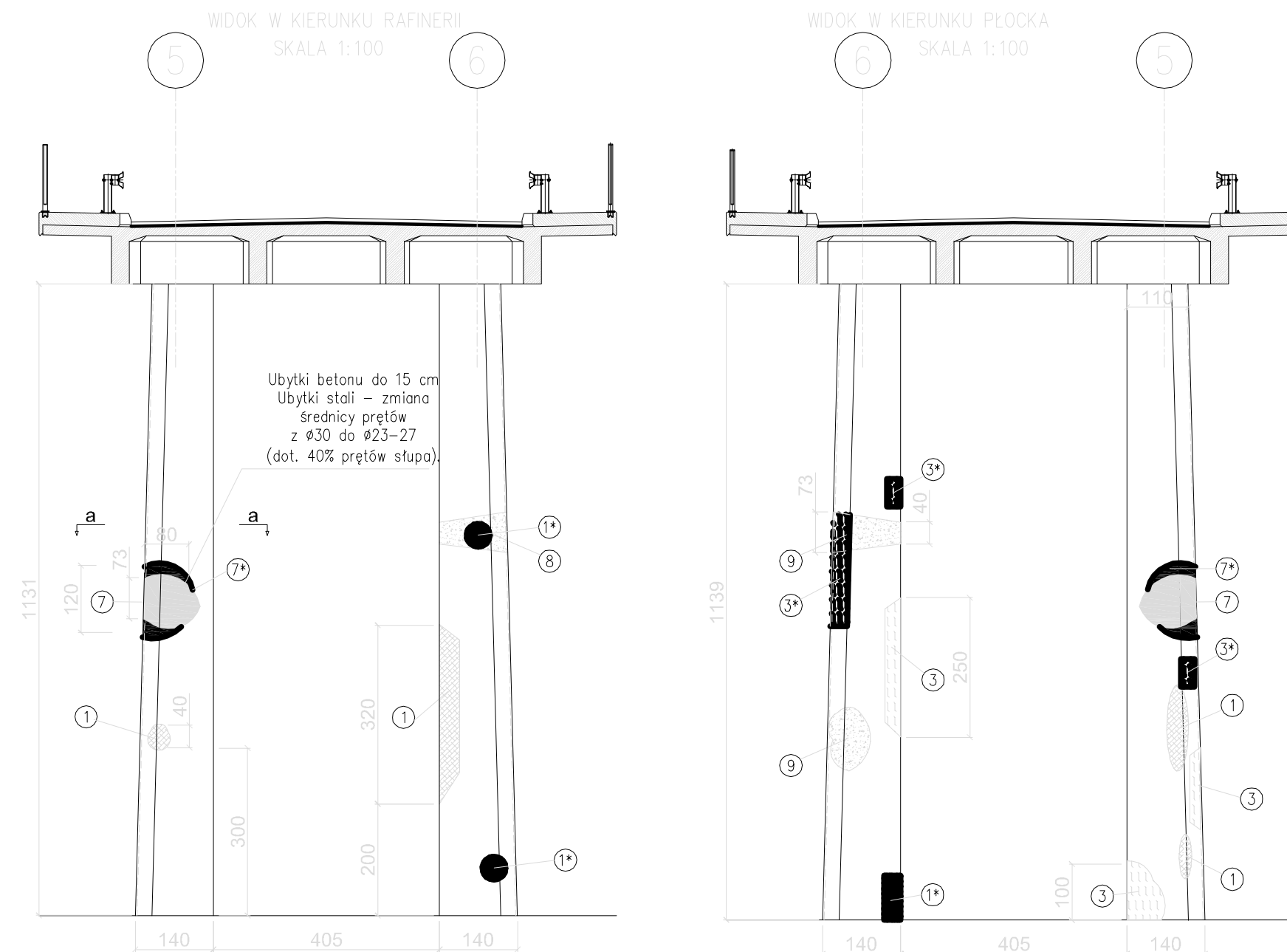


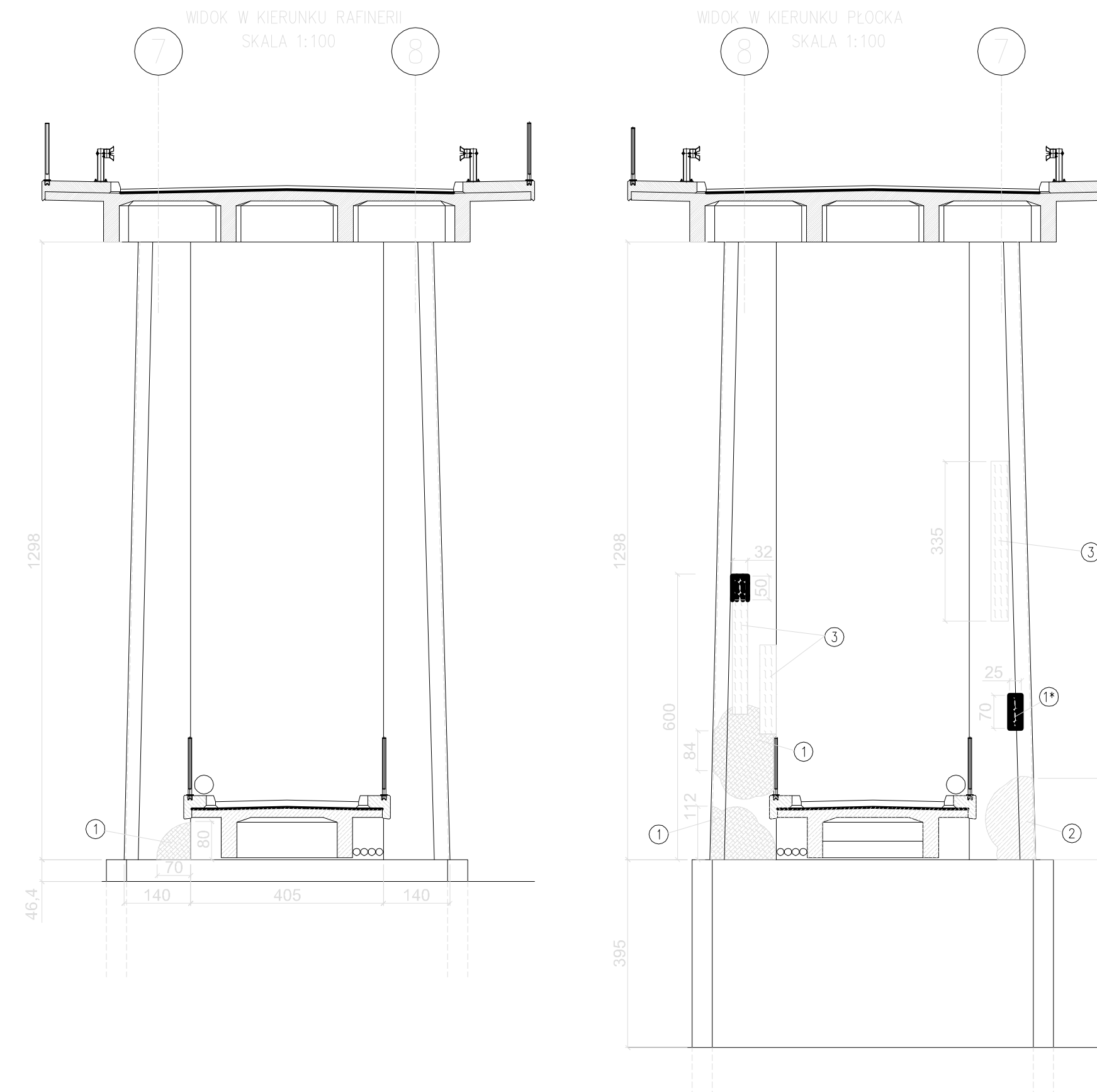
WIDOK NA SŁUPY NR 1 i 2



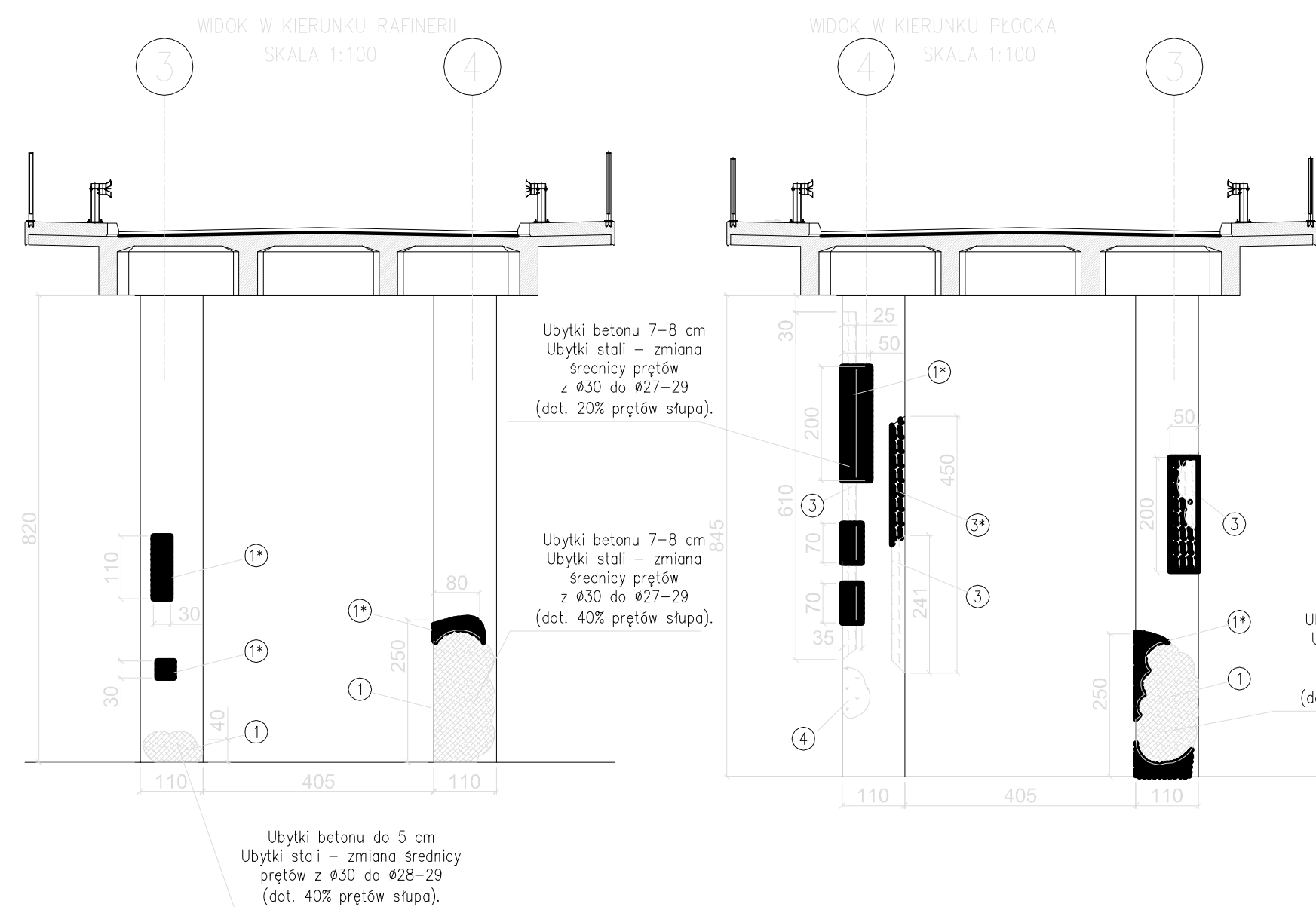
WIDOK NA SŁUPY NR 5 i 6



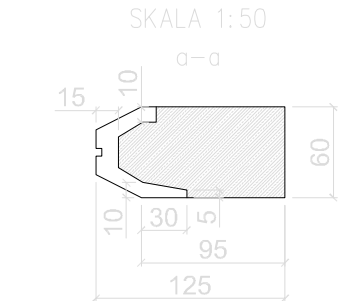
WIDOK NA SŁUPY NR 7 i 8



WIDOK NA SŁUPY NR 3 i 4



UBYTKI BETONU W SŁUPIE 5



LEGENDA USZKODZEŃ

- ① Korozja prętów głównych, odspojenie otuliny
- ② Korozja strzemion, odspojenie otuliny strzemion
- ③ Zarysowania wzdłuż skorodowanych prętów
- ④ Występowanie rys
- ⑦ Uszkodzenie i deformacja trzonu stupa
- ⑧ Ślady wcześniejszych napraw
- ⑨ Poprzeczne pęknięcia stupa w miejscu przerwy w betonowaniu

Gwiazdką oznaczono nowe uszkodzenia zastane 14.05.2015 r. a nie zaobserwowane w maju 2012 r.

Zamawiający:		Gmina Miasto Płock 09-400 Płock, Stary Rynek 1	
Jednostka Projektowa:		Politechnika Wroclawska Wydział Budownictwa Lądowego i Wodnego Katedra Mostów i Kolei	
Zespół projektowy:			
Projektant	mgr inż. Przemysław Prabucki	Upr. Bud. nr 165/99/DUW	<i>Prabucki</i>
Asystent Projektanta	mgr inż. Hanna Onysyk		<i>Onysyk</i>
Sprawdzający	dr inż. Jerzy Onysyk	Upr. Bud. nr 186/87/UW	<i>Onysyk</i>
Stadium:		Nazwa inwestycji:	
Projekt wykonawczy naprawczy		Projekt naprawy podpór mostu przez rz. Brzeźnicę w Płocku	
Branża:		Tytuł rysunku:	
mostowa		Lokalizacja uszkodzeń słupów nr 1 ± nr 16	
Nr. umowy	Data opracowania	Skala	Nr rys.
34 / MZD / Z / 2015	08-2015	1:100	1
Rewizja		Arkusze	
		1/2	